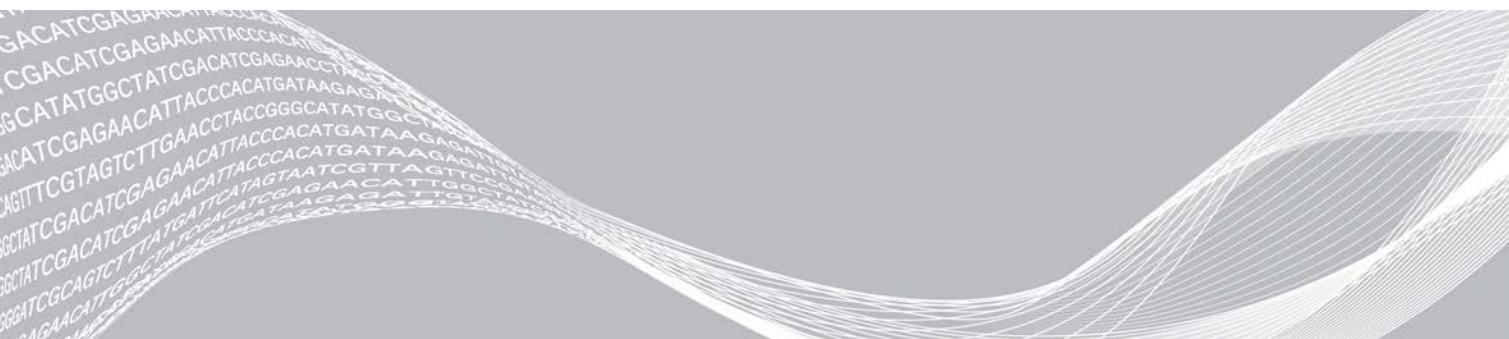


Illumina DRAGEN Server v3

场地准备和安装指南

简介	1
交付和安装	1
设施要求	2
电气要求	2
环境注意事项	3
网络注意事项	4
安全和防护	5
安装 DRAGEN Server	5
连接到 BMC	9
配置服务器网络	10
设置服务器时间	11
配置外部存储	12
激活 DRAGEN 软件许可证	13
安装 DRAGEN 软件	14
远程访问服务器	14
关闭服务器	15
先行更换	15
修订历史记录	18
技术协助	19



本文档及其内容归 Illumina, Inc. 及其附属公司（以下简称“Illumina”）所有，并且仅供其客户用于与本文档内所述产品用途相关的合同用途，不得用于其他任何目的。若事先未获得 Illumina 的书面许可，不得出于任何其他目的使用或分发本文档及其内容，以及/或者以其他任何方式对其进行传播、披露或复制。Illumina 不通过本文档向第三方授权其任何专利、商标、所有权或普通法权利或类似权利。

必须由具备资质且受过相关培训的人员严格明确遵照本文档中的说明操作，以确保本文档中所述产品的使用适当且安全。在使用此类产品之前，相关人员必须通读并理解本文档中的所有内容。

未能完整阅读并明确遵守本文档中包含的所有说明可能会导致产品损坏、对用户或其他人员造成人身伤害以及对其他财产造成损害，并且将导致产品适用的保证失效。

对于由不当使用本文档中描述的产品（包括其部件或软件）引起的任何后果，ILLUMINA 概不承担任何责任。

© 2020 Illumina, Inc. 保留所有权利。

所有商标均为 Illumina, Inc. 或其各自所有者的财产。有关特定的商标信息，请参见 www.illumina.com/company/legal.html。

简介

本指南提供了安装 Illumina® DRAGEN™ Server 的说明，包括准备场地以安装和操作服务器的信息。您可以按照下面的规范和准则来准备设施：

- ▶ 空间要求
- ▶ 电气要求
- ▶ 环境注意事项
- ▶ 计算要求
- ▶ 网络注意事项

安全注意事项

有关安全注意事项的重要信息，请参见《DRAGEN Bio-IT Platform 安全和合规性指南》（文档号 1000000096716）。

更多资源

Illumina 网站上的 [DRAGEN Bio-IT Platform 支持页面](#) 提供了更多系统资源。这些资源包括软件、培训、兼容产品及以下文档。请务必查看支持页面获取最新版本。

资源	描述
《DRAGEN Bio-IT Platform 安全和合规性指南》（文档号 1000000096716）	提供有关操作安全注意事项、合规性声明和标签的信息。
《Illumina DRAGEN Bio-IT Platform 用户指南》（文档号 1000000070494）	提供该平台及相关程序的概述，其中包含有关使用、维护和故障诊断程序的说明。

交付和安装

DRAGEN Server v3 由客户负责拆箱和安装。在服务器送达之前，请务必准备好场地。

装运箱尺寸

请参考以下尺寸来确定运输、安装和存储计划。

度量	尺寸
高度	41.0 cm (16.0 in)
宽度	85.1 cm (33.5 in)
深度	62.2 cm (24.5 in)
重量	33.1 kg (73 lb)

装运箱内含物品

DRAGEN Server v3 及其组件打包在一个装运箱内运送。配件盒中含有以下组件：

- ▶ 电源线（国家/地区特定）
- ▶ 挡板
- ▶ 挡板钥匙

- ▶ DRAGEN 许可证 U 盾
- ▶ 托架安装导轨

设施要求

请根据本节指定的规范和要求设置实验室空间。

仪器尺寸

度量	尺寸
高度	47.8 cm (19 in)
宽度	49.3 cm (19.88 in)
深度	8.8 cm (26.92 in)
重量	30.40 kg (67.02 lbs) (其中硬盘系统重 2.5 kg)

放置要求

放置 DRAGEN Server v3 的位置应通风良好，可以接触到两个电源插座和两个电源输出口，并留有维修所需的

- ▶ 可容纳高度至少为 2U 的托架。
- ▶ 确保在服务器 10 英尺（3 米）内布置两个标准口袋插座。
- ▶ 仪器的位置应使操作人员能够快速从插座拔出电源线。

电气要求

电源规格

电源	规格
电源额定功率	1100 瓦特（100% 负荷下）
输入电压	100-240 伏交流电，50/60 赫兹（自动量程调节）

插座

您的设施必须连接以下插座：

- ▶ 对于 100-110 伏交流电 — 两条电压相符且具有电气接地的 10 安接地专用线缆。
- ▶ 对于 220-240 伏交流电 — 两条电压相符且具有电气接地的 6 安接地线缆。
- ▶ 北美和日本 — NEMA 5-15。
- ▶ 如果电压浮动超过 10%，则需要稳压器。

保护接地



通过外壳进行保护接地连接。电源线的安全接地可将保护接地返回到安全参照点。使用此设备时电源线的保护接地连接必须处于良好的工作状态。

电源线

DRAGEN Server v3 配备国际标准的 IEC 60320 C13 插座，并随附国家/地区特定的电源线。

只有在电源线与交流电源断开连接时，DRAGEN Server v3 中才不会有危险电压。

要获取符合当地标准的等效插座或电源线，请咨询 Interpower Corporation (www.interpower.com) 之类的第三方供应商。



注意

切勿使用延长线将 DRAGEN Server v3 连接到电源。

保险丝

DRAGEN Server v3 不含用户可更换的保险丝。

环境注意事项

下表指定了有关安全存放仪器的温度、湿度和其他环境注意事项。

因素	规格
温度	服务器机房温度应保持在 0°C 到 40°C。这个温度是 DRAGEN Server v3 的工作温度。环境温度的变化幅度不得超过 $\pm 2^\circ\text{C}$ 。
湿度	相对非冷凝湿度应保持在 10-95% 之间。
海拔	DRAGEN Server v3 应安置在海拔 2,000 米 (6,500 英尺) 以下的位置。
空气质量	服务器应在空气净化度符合 ISO 14644-1 8 级标准且置信界限为 95% 的数据中心环境中运行。
通风	有关应对 DRAGEN Server v3 预计热输出水平的通风要求，请咨询您的设施部门。
位置	请仅在室内环境中操作该服务器。不要在可能有儿童出现的位置使用服务器。

热输出

实测功率	热输出
1100 瓦	4100 BTU/小时

噪音输出

≤ 70 分贝的测量值是距离大约 1 米 (3.3 英尺) 时正常对话的音量。

声学性能	噪音输出 (分贝)
闲置状态下 (环境温度 25°C)	36
最大负荷下 (环境温度 35°C)	<75

不间断电源

Illumina 建议使用用户自备的不间断电源 (UPS)。

无论 DRAGEN Server v3 是否连接了 UPS，Illumina 均不对因电源中断导致的数据丢失负责。标准发电机备用电源往往不是不间断电源，因此会在电源恢复前短暂断电。这种短暂断电会使分析和数据传输中断。

下表显示了建议用于 DRAGEN Server v3 的三种示例 UPS 型号。

表 1 地区特定的 UPS 建议

规格	日本 APC 型号 # SMX1500RMJ2U	北美 APC 型号 # SMX1500RM2UNC	国际 APC 型号 # SMX1500RMI2UNC
最大输出能力	1200 W 1500 VA	1200 W 1440 VA	1200 W 1500 VA
输入电压 (正常)	100 VAC	120 VAC	230 VAC
输入频率	50/60 Hz	50/60 Hz	50/60 Hz
输入连接	NEMA 5-15P	NEMA 5-15P	IEC-320 C14 Schuko CEE7/EU1-16P British BS1363A
内置 UPS 输出 插座	6 NEMA 5--15 R (备用电池)	8 NEMA 5-15R (备用电池)	8 IEC 320 C13 (备用电池)
尺寸	8.9 cm × 43.2 cm × 46.8 cm	8.9 cm × 43.1 cm × 49.0 cm (3.5 in × 17.0 in × 19.3 in)	8.9 cm × 43.2 cm × 49.0 cm
重量	27.8 kg	24.8 kg (54.6 lb)	24.8 kg
通常运行时间 (平均消耗 500 瓦特)	19.5 分钟	22.9 分钟	22.9 分钟

网络注意事项

在运行测试之前，请确保您的网络具有所需组件且符合建议的网络连接规格。

安装 DRAGEN Server v3 需要以下网络组件：

- ▶ 默认网关地址
- ▶ DNS 服务器 IP 地址
- ▶ IP 地址 (2)
- ▶ IP 地址的子网掩码

以下操作需要使用 TCP 通过端口 80 和 443 连接到外部互联网：

- ▶ 更新软件
- ▶ 从 Illumina 技术支持获取远程协助
- ▶ 访问许可证服务器

网络连接

请按照以下建议来安装和配置网络连接：

- ▶ 建议的连接带宽如下。
 - ▶ 连接到存储设备的带宽为每秒 10 Gb。
- ▶ 交换机及其他网络设备的带宽必须至少为每秒 10 Gb。
 - ▶ 计算每个网络交换机上的工作负载的总容量。连接的仪器和辅助设备（例如打印机）数量可能会对容量产生影响。
- ▶ 带宽为 10 Gb 时，SFP+ 和 RJ45 连接均受支持。如果使用 SFP+ 端口，需要双芯电缆或 SFP+ 收发器。合格的收发器厂家包含 Intel 和 Finisar。
- ▶ 安排您的 IT 专业人员复查网络维护活动，以防范系统的潜在兼容性风险。

第三方软件

DRAGEN Server v3 不支持安装时所提供的软件之外的任何软件。请勿安装并非随 DRAGEN Bio-IT Platform 提供的任何软件。第三方软件未经测试，可能会影响系统性能与安全。

用户行为

DRAGEN Server v3 是用来分析测序数据的，请勿将其视为一般用途的计算机。出于质量和安全方面的原因，请勿使用该计算机上网浏览、查收电子邮件、审阅文档或进行其他非必要操作。这些操作可能会导致性能下降或数据丢失。

安全和防护

DRAGEN Server v3 的设计能够防御攻击。建议您采用以下安全措施作为该设计的补充：

- ▶ 使用安全的内部 LAN，以防数据分发到所有 Web 浏览器。
- ▶ 限制接触 DRAGEN Server v3，以防卸除 RAID 控制器、硬盘和访问数据。通过单用户模式启动可以访问整个系统。

防病毒软件

Illumina 建议不要在 DRAGEN Server v3 上运行任何病毒扫描程序。病毒扫描程序通常会影晌高性能计算 (HPC) 系统的性能。

受限端口和身份验证

出站连接	lus.edicogenome.com 端口 80
入站连接	SSH: TCP 端口 22

堆栈溢出防护

新型处理器会在程序的数据部分禁止编码执行，以应对堆栈溢出攻击。此功能默认已启用。

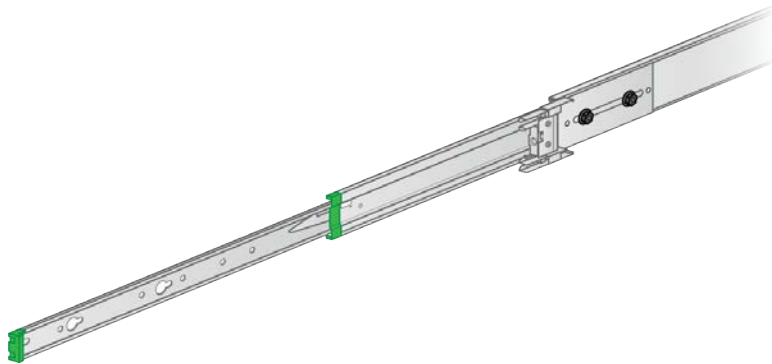
安装 DRAGEN Server

本节提供有关安装 DRAGEN Server v3 的信息。开始之前，请确保您的所有组件和设施均符合所要求。有关详细信息，请参见 [装运箱内含物品](#) (第 1 页) 和 [设施要求](#) (第 2 页)。

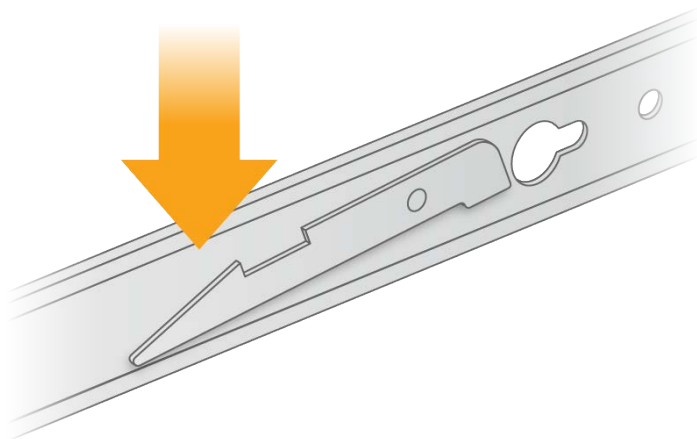
安装服务器托架

请按照下面的说明将 DRAGEN Server v3 安装到服务器托架上。

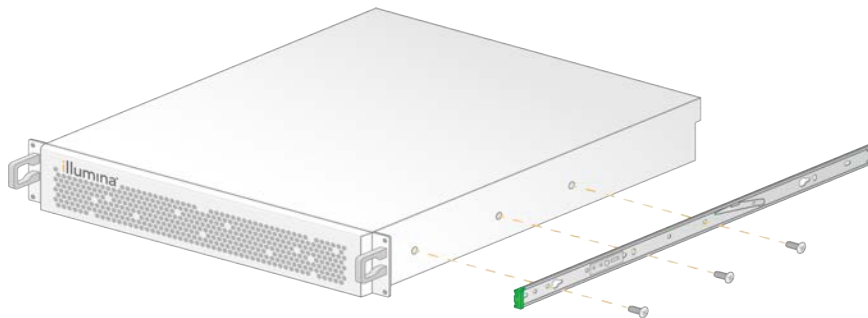
- 1 从导轨配件中拉出安装支架导轨，直至触及安全锁。



- 2 向下按安全锁扳柄，然后从导轨配件中拆下安装支架导轨。

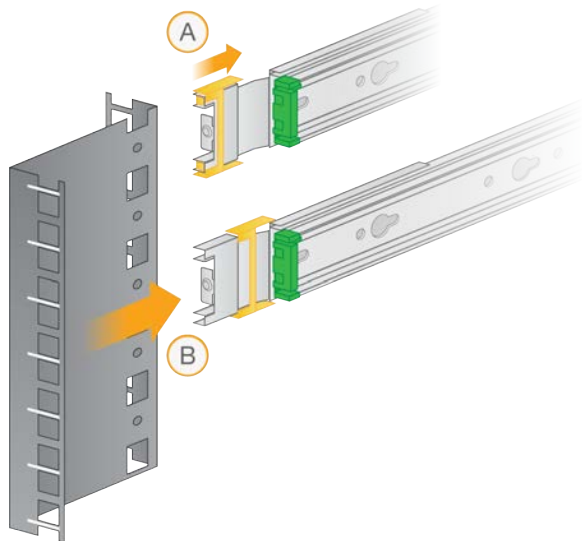


- 3 放置安装支架，将绿色一端朝着服务器的前面。
- 4 将服务器上的螺丝孔和安装支架上对应的孔对齐。

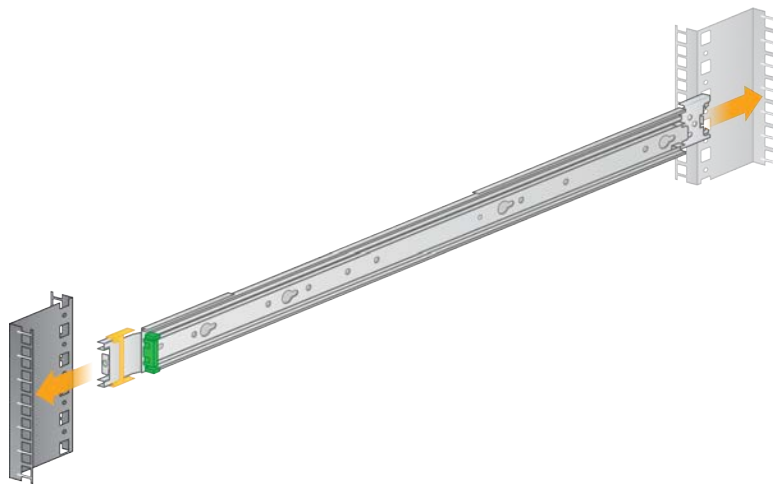


- 5 插入螺丝。
- 6 确保所有螺丝都完全装好。
- 7 在对面一侧安装另一个安装支架。
- 8 安装服务器机柜时，请将服务器放置一旁。

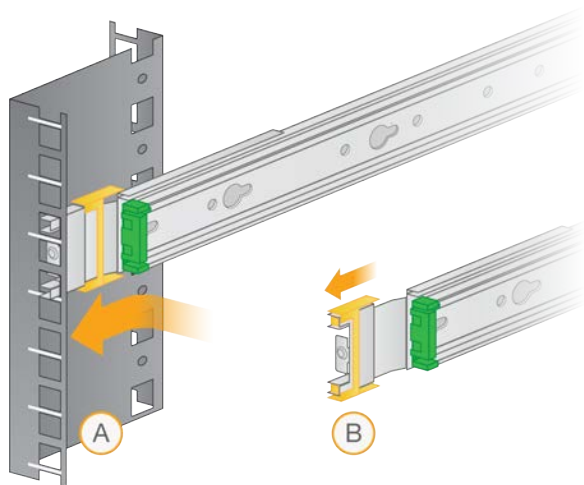
- 9 将导轨配件前端的角与服务器托架支架上的上下方孔对齐。
- 10 松开滑动锁。



- 11 将导轨配件前端的角插入服务器托架。

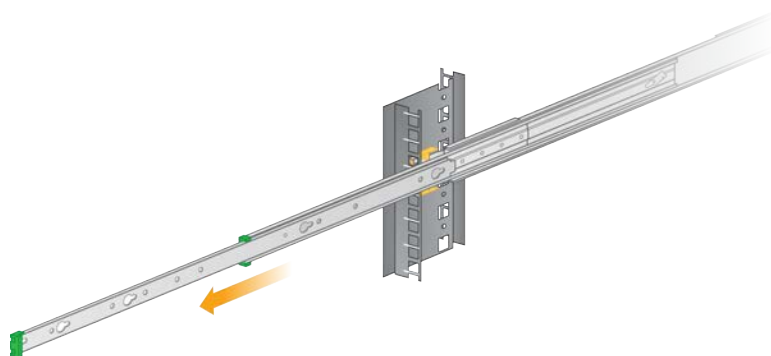


12 将滑动锁向前推，直至固定。



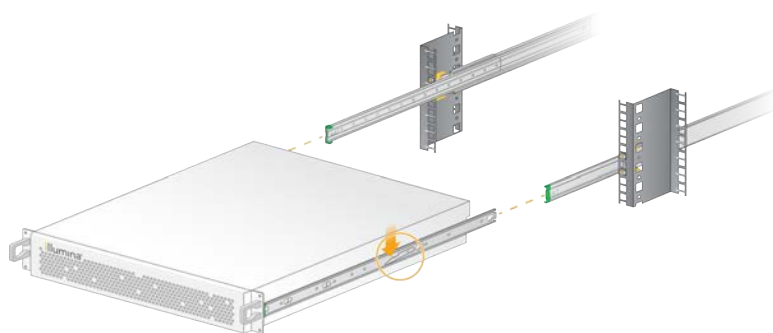
13 安装另一个导轨配件。

14 从导轨配件中拉出滑动导轨。



15 面朝托架前面将服务器抬到两个滑动导轨之间。

16 将安装支架滑入滑动导轨，直至触及安全锁。



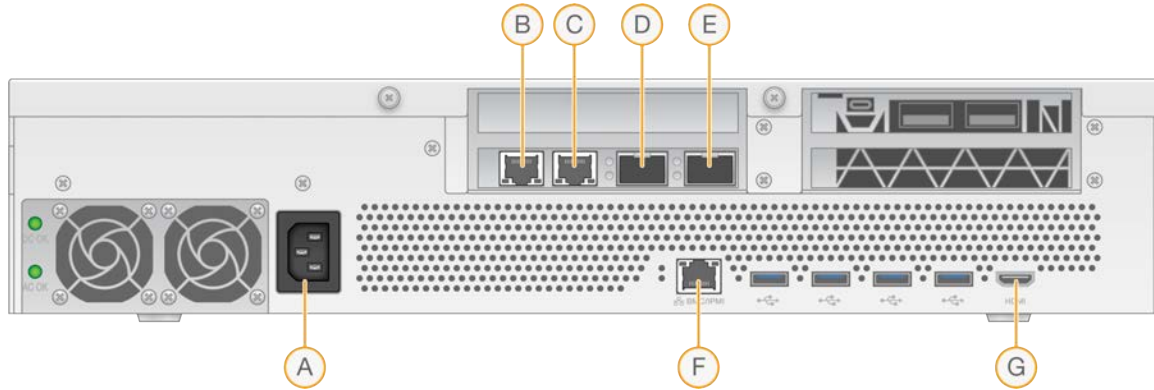
17 同时按下两个安全锁扳柄。

18 将服务器向前滑动，直到靠到服务器托架为止。

插入服务器电缆

下图指出了安装 DRAGEN Server v3 所需各电缆的端口位置。

图 1 DRAGEN Server v3 的背面



- A 电源插口
- B RJ45 10 GB 端口 1
- C RJ45 10 GB 端口 2
- D 10 GB SFP+ 端口 1
- E 10 GB SFP+ 端口 2
- F BMC
- G HDMI 端口 (显示器)

激活 DRAGEN Server 许可证

您可以通过执行以下步骤安装 U 盾来激活 DRAGEN Server v3。必须先激活服务器才能继续后续操作。

- 1 在装运箱内找到许可证 U 盾。
- 2 将许可证 U 盾插入服务器背面的任一 USB 端口中。
- 3 将电源线一端连到电源入口，然后将另一端连到墙上的插座。

连接到 BMC

您可以连接到 Baseboard Management Controller (BMC)，以便为 Illumina 技术支持部门提供远程监控和控制。

- 1 以 root 身份登录。
- 2 如果要使用 BMC 提供的默认 IP 地址，请使用以下命令查看 IP 地址。

```
ipmitool lan print 1
```

- 3 如果要使用静态 IP 地址，请执行以下操作。

a 输入：

```
ipmitool lan set 1 ipsrc static
```

b 设置 IP 地址。输入：

```
ipmitool lan set 1 ipaddr <IP 地址>
```

c 设置网络掩码。输入：

```
ipmitool lan set 1 netmask <网络掩码 ID>
```

d 设置默认网关。输入：

```
ipmitool lan set 1 defgw ipaddr <网关 ID>
```

4 在 Web 浏览器中输入 IP 地址。您可以使用 DRAGEN Server v3 背面印的密码以管理员身份登录。

配置服务器网络

您可以使用网络管理器文本用户界面 (NMTUI) 来配置 IP 地址、网关、DNS 服务器和连接的其他选项。

1 输入欢迎电子邮件中包含的用户名和密码信息。

2 输入：

```
nmtui
```

3 使用键盘导航 NMTUI。

4 选择 **Activate a connection**（激活连接）查看您的活动以太网连接。活动以太网连接的名称前会显示一个星号。

5 选择 **Back**（返回）。

6 选择 **Edit a connection**（编辑连接）。

7 导航到您的活动连接，然后选择 **Edit**（编辑）。

8 选择“IPv4 Configuration (IPv4 配置)”或“IPv6 Configuration (IPv6 配置)”旁边的 **Show**（显示）。

9 选中 **Automatic**（自动）以选择下面的其中一个 IP 配置：

- ▶ 要删除 IP 配置，请选择 **Disabled**（禁用）。
- ▶ 要自动从 DHCP 获得 IP 地址，请选择 **Automatic**（自动）。
- ▶ 要手动设置 IP 地址，请选择 **Manual**（手动）。

10 配置以下网络设置：

- ▶ IP 地址和子网掩码
- ▶ 网关
- ▶ DNS 服务器
- ▶ **[可选]** 搜索域

11 **[可选]** 根据您的路由配置选择其他路由设置。

12 选择用户访问连接的方式。

- ▶ **Automatically connection**（自动连接）— 该连接将作为所有用户的默认连接。
- ▶ **Available to all users**（可用于所有用户）— 所有用户均可访问此连接。禁用此选项会从用户可用的连接列表中删除该连接。

13 选择 **OK**（确定）。

设置服务器时间

将服务器时间设置为当地时区

- 1 以 root 身份登录。
- 2 使用日期命令检查当前服务器时间是否反映当地时区。输入：
`date`
- 3 使用 `timedatectl list-timezones` 命令查找附近的城市及正确的时区。
例如，使用下面的命令可找到亚洲的时区：
`timedatectl list-timezones | grep Asia`
- 4 使用 `timedatectl set-timezone` 命令将服务器时间更改为当地时间。
例如：
`timedatectl set-timezone Asia/Singapore`
- 5 如要确保服务器时间已更改，请输入以下命令：
`date`
`ls -l /etc/localtime`

将服务器时间同步到 NTP 服务器

- 1 以 root 身份登录。
- 2 检查 chrony 守护程序是否正在运行。输入：
`systemctl enable chronyd`
- 3 如果上面的命令输出的结果显示为 `inactive` 或 `dead`，请启用 chrony 守护程序。输入：
`systemctl enable chronyd`
- 4 要启动该守护程序，请输入以下命令：
`systemctl start chronyd`
- 5 使用 vi 编辑 `/etc/chrony.conf`。输入：
`vi /etc/chrony.conf`
- 6 将默认 NTP 服务器设置替换为本地 NTP 服务器。
例如：
<原始默认设置>
`server 0.centos.pool.ntp.org iburst`
`server 1.centos.pool.ntp.org iburst`
`server 2.centos.pool.ntp.org iburst`
`server 3.centos.pool.ntp.org iburst`
<使用本地 NTP 服务器的设置>
`server 192.168.1.1 iburst`
`server 192.168.1.2 iburst`
- 7 要保存该文件，请输入以下命令：
`:wq!`

- 8 要重新启动 chrony 守护程序，请输入以下命令：

```
systemctl restart chronyd
```
- 9 检查本地时间服务器的运行状况。输入：

```
timedatectl
```
- 10 使用 `ntpdate` 命令确保 DRAGEN 可以与本地 NTP 服务器同步。
 例如：

```
ntpdate -q 192.168.1.1
```

配置外部存储

DRAGEN Server v3 存储使用 PCIe NVMe (Micron 9300 max 系列 6.4TB NVMe U.2 SSD) 和 SATA III SSD (Transcend 2.5 “256GB SATAIII SSD)。安装外部存储服务器时，请遵照本节中的说明。

在 DRAGEN Server 上装载 NFS

- 1 确定您的 NFS 服务器和共享名称。
 例如：
 - ▶ 服务器：192.168.100.100
 - ▶ 共享名称：/share
- 2 使用 `server:/share name` 作为装载位置。
 例如：

```
192.168.100.100:/share。
```
- 3 要将此共享映射到 DRAGEN Server v3 上的 `/mnt`，请以 `root` 身份在您的系统上运行以下命令：

```
mount -t nfs 192.168.100.100:/share /mnt
```
- 4 共享会装载到 `192.168.100.100:/share` 中，并映射到本地文件系统的 `/mnt` 下。

在 DRAGEN Server 上装载 SMB/CIFS

- 1 确定您的 SMB/CIFS 服务器和共享名称。
 例如：
 - ▶ 服务器：192.168.100.100
 - ▶ 共享名称：/share
- 2 确定访问此共享所需的用户名和密码（如果适用）。
 例如：
 - ▶ 用户名：sbsuser
 - ▶ 密码：sbs123
- 3 使用 `//server:/share name` 作为装载位置。
 例如：

```
//192.168.100.100/share。
```
- 4 要将此共享映射到 DRAGEN Server v3 上的 `/mnt`，请以 `root` 身份在您的本地系统上运行以下命令：

```
mount -t cifs -o user=sbsuser //192.168.100.100/share /mnt
```
- 5 出现提示时，输入密码。
- 6 共享会装载到 `//192.168.100.100/share` 中，并映射到本地文件系统的 `/mnt` 下。

将 NFS 或 SMB 装载到 /etc/fstab 中

- 1 添加 /etc/fstab 的网络共享，以便每次重启时该装载保持不变。
使用在 *DRAGEN Server 上装载 NFS* (第 12 页) 和在 *DRAGEN Server 上装载 SMB/CIFS* (第 12 页) 中提供的示例，以下是一个 NFS 或 SMB 装载的基本条目示例：

NFS:

```
192.168.100.100:/share /mnt nfs rsize=8192,wsiz=8192 0 0
```

SMB:

```
//192.168.100.100/share /mnt cifs user=sbsuser,pass=sbs123 0 0
```

激活 DRAGEN 软件许可证

DRAGEN Server v3 附带临时性短期软件许可证。许可证激活流程会因服务器是否连接到互联网而有所不同。要运行下面的命令，需要具有 root/sudo 访问权限。如需各种命令行选项方面的帮助，请发送电子邮件至 techsupport@illumina.com 联系 Illumina 技术支持部门。请遵照以下说明激活您的许可证。

联机服务器

对于连接到互联网的服务器，请执行以下步骤激活您的 DRAGEN 软件许可证。

- 1 测试并确认服务器已连接到互联网。
例如：

```
▶ ping www.illumina.com
```
- 2 要激活许可证，请输入以下命令：

```
/opt/edico/bin/dragen_lic -i auto
```
- 3 确认许可证已更新。输入：

```
/opt/edico/bin/dragen_lic
```

离线服务器

对于未连接到互联网的服务器，Illumina 客户服务部门会提供必要的许可证文件以在服务器本地激活许可证。如果您尚未收到这些许可证文件，请发送电子邮件至 customerservice@illumina.com 联系 Illumina 客户服务部门。

收到必要的许可证文件后，请执行以下步骤激活您的 DRAGEN 软件许可证。

- 1 将许可证文件复制到服务器上。
- 2 运行下面的命令：

```
sudo rm /var/lib/edico/*.gbin
sudo /opt/edico/bin/dragen_lic -i license_genome.bin
sudo /opt/edico/bin/dragen_lic -i license_somatic.bin
sudo /opt/edico/bin/dragen_lic -i license_cnv.bin
sudo /opt/edico/bin/dragen_lic -P license.dat
```
- 3 确认许可证已更新。输入：

```
/opt/edico/bin/dragen_lic
```

安装 DRAGEN 软件

如果您运行的已是最新版本的软件，请参见《Illumina DRAGEN Bio-IT Platform 用户指南》（文档号 1000000070494）了解有关运行系统检查和自检的信息。

- 1 使用下面的命令可查询 DRAGEN 软件和服务器的当前版本。
 - ▶ 如果只想查看本地分析软件的当前版本，请输入以下命令：

```
dragen --version
```

- ▶ 要查看本地分析软件和硬件的当前版本，请输入以下命令：

```
dragen_info -b
```

- 2 从 [DRAGEN Bio-IT Platform 支持页面](#) 下载软件包。

- 3 输入以下命令使用自解压缩 .run 文件：

```
sudo sh dragen-3.3.7.e17.x86_64.run
```

- 4 如果系统提示您切换到新硬件版本，请输入 `y`。



注意

如果硬件升级过程中断，请重新执行软件安装步骤。如果在进行第二次安装尝试后，DRAGEN 软件无法正常运行，请联系 Illumina 技术支持部门。

- 5 使用下面的停止命令关闭服务器，然后再次启动：
重新启动命令不会更新硬件版本。

```
sudo ipmitool chassis power cycle
```

远程访问服务器

要从远程位置访问 DRAGEN Server v3，必须将您的防火墙区域设置为公共，并允许通过 SSH 连接以 root 身份登录。



注意

配置远程访问会允许网络上的任何设备访问您的服务器，为服务器带来安全风险。

设置防火墙区域

防火墙默认为启用状态，并且会阻止所有传入连接。要允许远程 SSH 连接，必须将防火墙区域设置为公共。

- 1 以 root 身份登录。
- 2 将防火墙区域设置为公共。输入：

```
firewall-cmd --set-default-zone=public
```

允许通过 SSH 以 root 身份登录

要远程访问 DRAGEN Server v3，必须允许通过 SSH 连接以 root 身份登录。默认会阻止通过 SSH 连接以 root 身份登录。

- 1 以 root 身份登录。
- 2 打开 `/etc/ssh/sshd_config`。
- 3 将 `PermitRootLogin` 设置为 `yes`。

4 重新启动 sshd。输入：

```
systemctl restart sshd
```

关闭服务器

您可以通过命令行关闭 DRAGEN Server v3。

- 1 以 root 身份登录。
- 2 要启动系统关机程序，请输入以下命令：
`poweroff`
- 3 等待几分钟，直到服务器完全关闭。

先行更换

由于 DRAGEN Server v3 上没有可维修部件，Illumina 使用先行更换模式来修正无法远程解决的问题。

先行更换模式会用更换服务器来更换已损坏或有缺陷的 DRAGEN Server v3。为了最大限度减少停机时间，在运回原来的系统之前，您会收到更换系统。运送更换系统所需的时间可能会因地区而异。

区域适用性

所有地区都提供先行更换服务。

接受更换系统

- 1 当系统检查和其他故障诊断手段均不起效果时，请发送电子邮件至 techsupport@illumina.com 联系 Illumina 技术支持部门。
 - ▶ 请将系统检查结果提供给技术支持部门。
- 2 如果技术支持部门无法远程解决问题，将发起退回流程并下达更换系统订单。
- 3 当您收到更换服务器时：
 - ▶ **保存所有包装。** 该包装将用来退回原来的服务器。
 - ▶ 保管好退货文件，其中包括 UPS 退货标签和商业发票（适用于国际货物）。
 - ▶ 确认服务器的接收和状况。

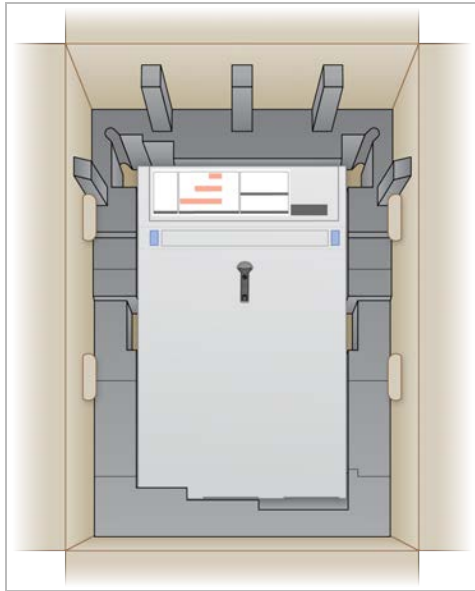
退回原服务器

关机并断开连接

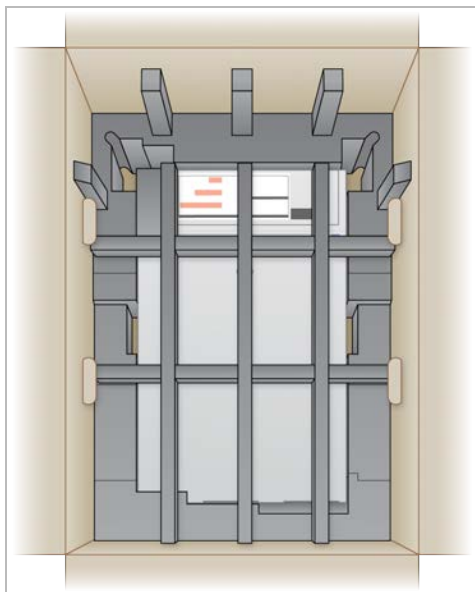
- 1 如果 DRAGEN Server v3 处于开启状态，请执行以下操作：
 - a 备份您的所有数据。
 - b 删除您不想与 Illumina 分享的所有文件和文件夹。
 - c 确保服务器未在使用。
 - d 关闭服务器。有关说明，请参见 [关闭服务器](#)（第 15 页）。
- 2 拔掉服务器背面的所有电源线和以太网网线。
- 3 将显示器、键盘、鼠标和电缆与服务器断开连接。
- 4 从托架上卸下服务器。

服务器装箱

- 1 在实验室中为服务器和包装物留出足够的空间。
- 2 将保护性泡沫盖放在服务器顶部。
- 3 将泡沫垫放在装运箱底部。
- 4 将原服务器顶部朝上放入装运箱中。



- 5 将泡沫盖放在服务器顶部。



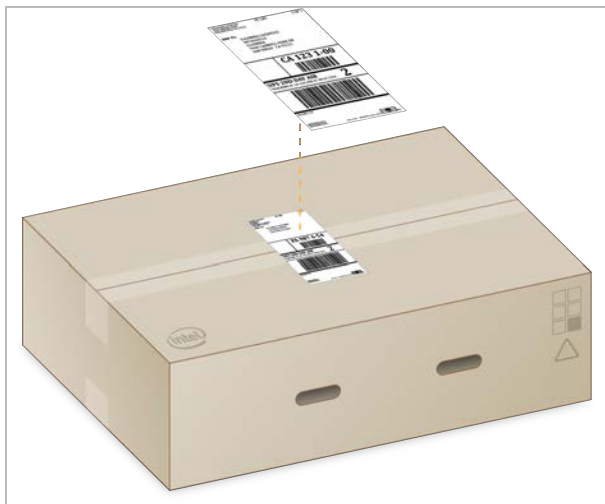
- 6 如有必要，将配件盒放在泡沫盖中间。
- 7 确保泡沫与包装盒的顶部齐平。

8 封好装运箱顶部。



装运服务器

- 1 用包装胶带将装运箱封好。
- 2 撕下原装运标签，然后将提供的退货标签贴到装运箱上。或者，将退货装运标签覆盖在原装运标签上。



- 3 如果是国际货件，请将商业发票贴在装运箱上。
- 4 通过 UPS 将仪器运送给 Illumina。
 - ▶ 如果您的机构与 UPS 签订了每日递送合约，请将贴好标签的装运箱提供给取件员。
 - ▶ 如果您的机构未与 UPS 签订每日递送合约，请通知 Illumina 客户服务部门，以便他们为您安排退货运送事宜。

修订历史记录

文档	日期	更改描述
文档号 1000000097923 v01	2020 年 2 月	删除了不可用的装运箱组件。
文档号 1000000097923 v00	2020 年 1 月	初始版本。

技术协助

如需技术协助，请与 Illumina 技术支持部门联系。

网站：www.illumina.com
 电子邮件：techsupport@illumina.com

Illumina 客户支持部门电话号码

地区	免费电话	区域电话
北美	1.800.809.4566	
爱尔兰	+353 1800936608	+353 016950506
奥地利	+43 800006249	+43 19286540
澳大利亚	+1.800.775.688	
比利时	+32 80077160	+32 34002973
丹麦	+45 80820183	+45 89871156
德国	+49 8001014940	+49 8938035677
法国	+33 805102193	+33 170770446
芬兰	+358 800918363	+358 974790110
韩国	+82 80 234 5300	
荷兰	+31 8000222493	+31 207132960
挪威	+47 800 16836	+47 21939693
日本	0800.111.5011	
瑞典	+46 850619671	+46 200883979
瑞士	+41 565800000	+41 800200442
西班牙	+34 911899417	+34 800300143
新加坡	1.800.579.2745	
新西兰	0800.451.650	
意大利	+39 800985513	+39 236003759
英国	+44 8000126019	+44 2073057197
中国	400.066.5835	
中国台湾	00806651752	
中国香港特别行政区	800960230	
其他国家/地区	+44.1799.534000	

安全数据表 (safety data sheet, 简称 SDS) — 可通过 Illumina 网站 (support.illumina.com/sds.html) 获取。
 产品文档 — 可从 support.illumina.com 下载。



Illumina
5200 Illumina Way
San Diego, California 92122 U.S.A.
+1.800.809.ILMN (4566)
+1.858.202.4566 (北美以外地区)
techsupport@illumina.com
www.illumina.com

仅供研究使用，不可用于诊断过程。

© 2020 Illumina, Inc. 保留所有权利。

illumina®